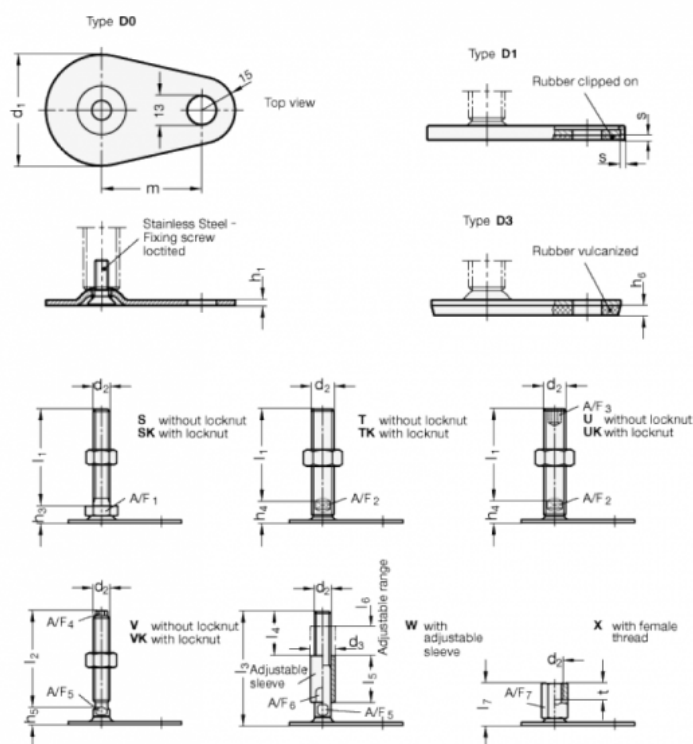


Varenummer: 204380M24150D3TK  
 Beskrivelse: E+G Justerfod  
 GN 43-80-M24-150-D3-TK  
 Note: TK Med møtrik, spændeflade i bunden

## Mål



A/F2 = 19

s =

d1 = 80

d2 = M24

h1 = 3

h4 = 21

h6 = 5

l1 = 150

m = 70